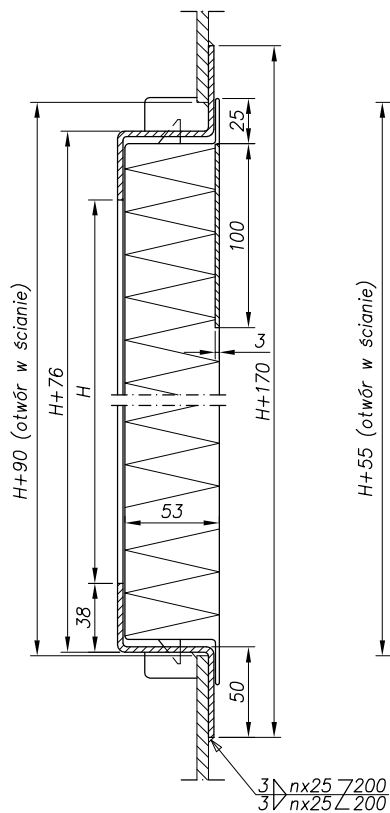
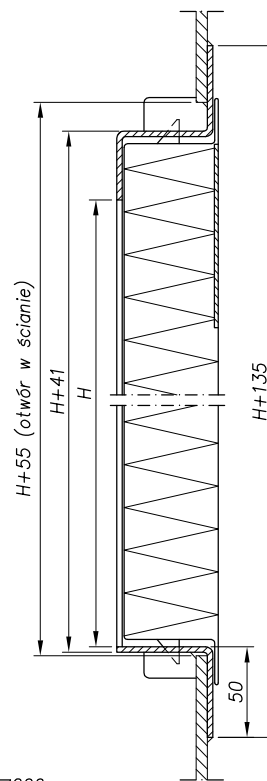


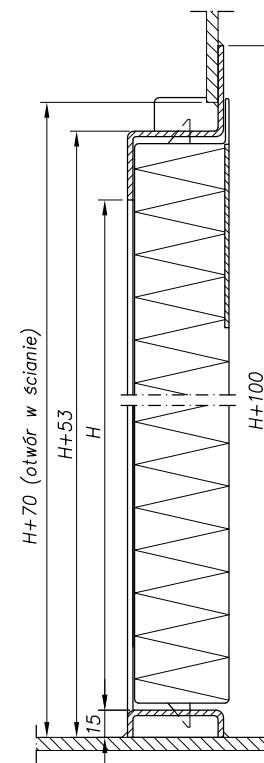
Typ I



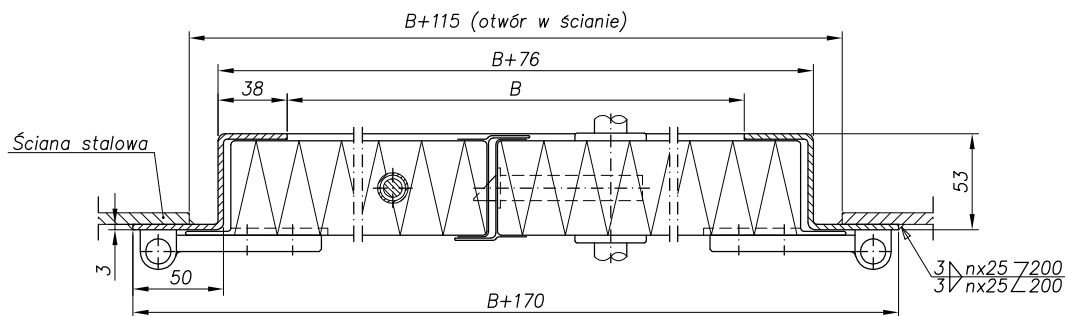
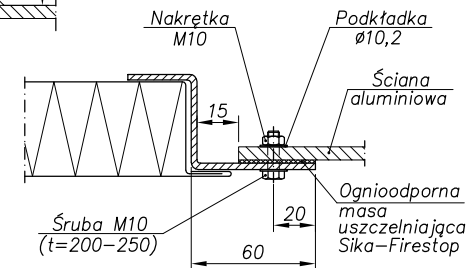
Typ II



Typ III



Ościeznica typu A
(przykręcana)



H	B
1800	1200
1850	1400
1900	1500
1950	1600
1950	1800
2000	2000



LUBMOR Sp. z o.o.

ul. Wieleńska 1, 64-980 Trzcianka
tel. +48/67/216-22-44
fax +48/67/210-19-19
e-mail: lubmor@lubmor.pl
www.lubmor.pl

DRZWI KLASY A0-A60
2-SKRZYDŁOWE

KK 24-14
34-865

DRZWI KLASY A0-A60 2-SKRZYDŁOWE

PRZEZNACZENIE WYROBU

Drzwi klasy A0-A60 2-skrzydłowe przeznaczone są do zamykania przejść w grodziach przeciwpożarowych, szybach maszynowych i klatkach schodowych o wymaganym zabezpieczeniu ogniowym A0-A60 wewnątrz wszystkich obiektów pływających i lądowych.

Drzwi należy przyspawać lub przykręcić do ściany klasy A.

WYKONANIE WYROBU

Ościeżnica w kształcie specjalnego profilu wykonana jest z blachy stalowej o grubości 3 mm. Skrzydła drzwi wykonane są z dwóch kaset z blachy stalowej i ramy wewnętrznej z kształtownika ceowego. Połączone ze sobą kasety tworzą przestrzeń zamkniętą wypełnioną wełną mineralną.

Konstrukcja skrzydeł pozwala na wykonanie ich w następujących wariantach :

- malowane farbami nawierzchniowymi piecowymi (M),
- pokryte folią PCV (D).

Skrzydło aktywne wyposażone jest w zamek wpuszczany oraz górny rygiel, który zapewnia dodatkowe mocowanie skrzydła w ościeżnicy. Skrzydło blokowane posiada zasuwę dwukierunkową. Dzięki wzmocnieniom z blachy o grubości 3 mm umieszczonym w górnej części skrzydeł od strony zawias, drzwi dostosowane są do montażu samozamykaczy i trzymaczy elektromagnetycznych. Drzwi mogą być wykonane z przepustem na wąż p.-pożarowy o wymiarach w świetle 150x150 mm. Drzwiczki w przepuście zawieszane są na nierdzewnej zawiasie sprężynowej.

Drzwi mogą być wyposażone w okna z szybami klasy A60. Maksymalne wymiary okien wynoszą 600mm x 400mm lub Ø400mm.

ZAKRES DOSTAWY

Dostawa obejmuje drzwi bez samozamykaczy, trzymaczy elektromagnetycznych, wkładki patentowej, elementów montażowych do przykręcenia oraz ognioodpornej masy uszczelniającej.

OPAKOWANIE, TRANSPORT, MAGAZYNOWANIE

Drzwi są zabezpieczone przed uszkodzeniami mechanicznymi i przystosowane do transportu w kontenerach. Wyroby ułożone na paletach z przekładkami drewnianymi mogą być przemieszczane za pomocą wózków i dźwigów, muszą być składowane w zadaszonych pomieszczeniach magazynowych.

PODZIAŁ, OZNACZENIE I WYKOŃCZENIE

Rodzaje drzwi :

- klasa A0
- klasa A15
- klasa A30
- klasa A60

Odmiany :

- P - drzwi prawe (jak na rysunku)
- L - drzwi lewe (jako lustrzane odbicie)

Typy (zależne od progu) :

- I - drzwi z progiem wysokim - dolna część skrzydła z przemykiem
- II - drzwi z progiem obniżonym - dolna część skrzydła z przemykiem
- III - drzwi bez progu - dolna część skrzydła bez przemyku

Rodzaje skrzydeł (zależne od wykończenia) :

- M - z/p - skrzydła malowane wg katalogu RAL
- D - z/p - skrzydła pokryte folią PCV wg katalogu DOBEL lub GISLAVED
- z - kolor od strony zawias
- p - kolor od strony przemyku

Rodzaje ościeżnic :

- Z - spawana do ściany klasy A - malowana farbą podkładową
- A - przykręcana do ściany klasy A - malowana wg katalogu RAL

Wyposażenie :

- drzwi z pełnym szyldem zamka (nie wyróżnia się w oznaczeniu)
- Wp - drzwi z szyldem zamka dostosowanym do montażu wkładki patentowej
- Pw - drzwi z przepustem na wąż p.-pożarowy
- O - drzwi z oknem prostokątnym
- B - drzwi z iluminatorem

PRZYKŁAD OZNACZENIA

Drzwi klasy A60 2-skrzydłowe o wymiarach w świetle H x B – 1800 x 800, odmiany prawej (**P**), z szyldem zamka dostosowanym do montażu wkładki patentowej (**Wp**), z przepustem na wąż p.-pożarowy (**Pw**), z ościeżnicą przykręcaną i malowaną w kolorze RAL 8004 (**A/8004**), z progiem wysokim (**I**), skrzydła pokryte folią PCV (**D**), od strony zawias (**z**) w kolorze 1205, od strony przemyku (**p**) w kolorze 1340. Drzwi z iluminatorem (**B**) Ø400mm.

DRZWI KLASY A60 2-SKRZYDŁOWE 1800x800-P-Wp-Pw-A/8004-B/400-I-D z1205/p1340 wg karty katalogowej nr **KK24-14/34-865**.

Niniejsza karta katalogowa odpowiada rysunkowi nr N24-09/34-865.